

ВСЕРОССИЙСКАЯ ОЛИМПИАДА ШКОЛЬНИКОВ
ФИЗИКА. 2023–2024 уч. г.
МУНИЦИПАЛЬНЫЙ ЭТАП. 10 КЛАСС

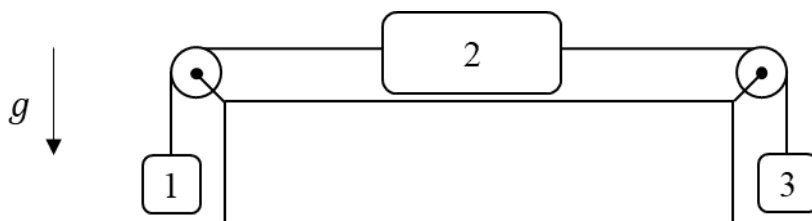
Максимальный балл за работу – 60.

Тестовые задания

1. Маленький камень бросают с горизонтальной ровной поверхности с начальной скоростью V_0 под углом α к горизонту. Чему равен радиус кривизны траектории камня в наивысшей точке? В формулах g – ускорение свободного падения.

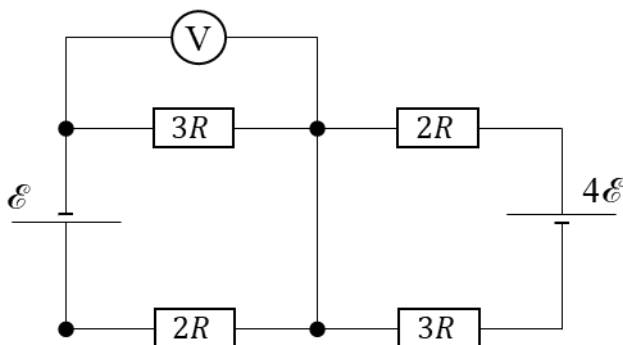
- 1) $\frac{V_0^2}{g}$
- 2) $\frac{V_0^2 \cos \alpha}{g}$
- 3) $\frac{V_0^2 \cos^2 \alpha}{g}$
- 4) $\frac{V_0 g}{\cos \alpha}$

2. В системе, изображённой на рисунке, все нити невесомы и нерастяжимы, трение в блоках и сопротивление воздуха отсутствует, а стол, на котором закреплены блоки, неподвижен. Коэффициент трения между вторым грузом и горизонтальной поверхностью равен $\mu = 0,2$, массы грузов равны $m_1 = 3$ кг, $m_2 = 6$ кг и $m_3 = 2,5$ кг. Первоначально систему удерживают в равновесии. Куда будет двигаться третий груз, если одновременно отпустить все грузы без начальной скорости?



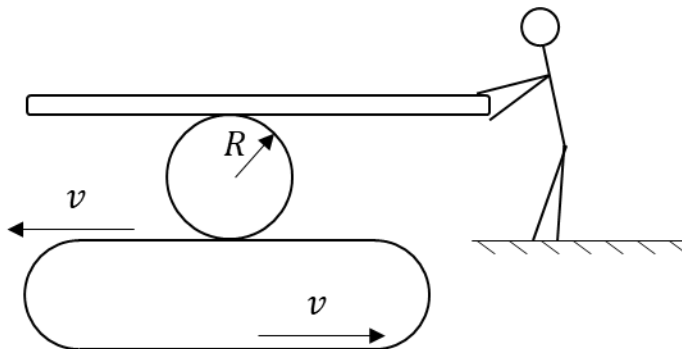
- 1) вниз
- 2) вверх
- 3) не будет двигаться
- 4) для ответа на вопрос требуются дополнительные данные

3. На схеме электрической цепи изображены четыре резистора, идеальный вольтметр и две идеальные батарейки, характеристики которых указаны на схеме ($\mathcal{E} = 2 \text{ В}$). Каковы показания вольтметра?



- 1) 1,0 В
- 2) 1,2 В
- 3) 1,4 В
- 4) ни один из выше перечисленных вариантов

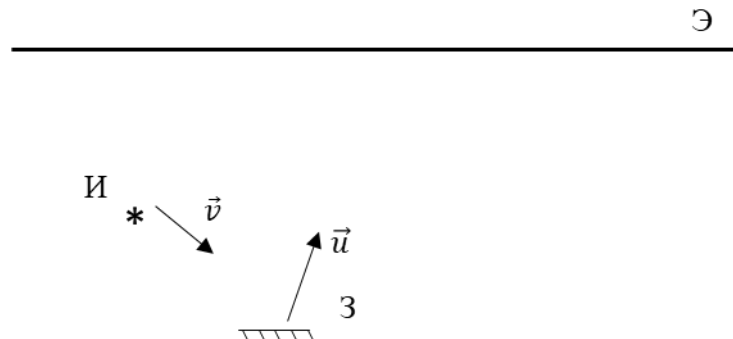
4. Цилиндр радиусом R лежит на ленте конвейера, которая движется со скоростью v (см. рисунок). Мальчик положил на цилиндр доску и может равномерно перемещать её по горизонтали. Доска не проскальзывает по цилиндру, а цилиндр не проскальзывает по ленте конвейера. Известно, что в некоторый момент ось цилиндра движется влево.



Выберите правильное утверждение.

- 1) В этот момент доска движется влево.
- 2) В этот момент доска движется вправо.
- 3) В этот момент доска может двигаться как вправо, так и влево.
- 4) Доска в этот момент должна обязательно покоиться.

5. Свет от точечного источника И, отражаясь от плоского зеркала З, формирует на экране Э зайчик (освещённую область). Как будут меняться размеры освещённой области, если источник и зеркало будут двигаться? Направления их движений указаны на рисунке.



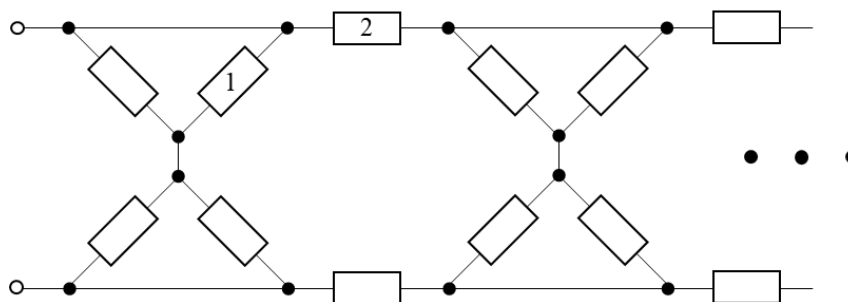
- 1) Размеры будут уменьшаться.
- 2) Размеры будут увеличиваться.
- 3) Размеры будут оставаться неизменными.
- 4) Для ответа на этот вопрос требуются дополнительные данные.

Задания с кратким ответом

Задачи 6-8

На рисунке изображена часть схемы полубесконечной электрической цепи, собранной из одинаковых повторяющихся элементов, каждый из которых состоит из резисторов. Все резисторы в этой цепи одинаковые, каждый из них имеет сопротивление $R = 10$ Ом.

К контактам этой цепи (изображены слева) подали напряжение $U = 20$ В.



6. Какая мощность при этом будет выделяться в резисторе № 1? Дайте ответ в Вт с округлением до целого числа.
7. Какая мощность будет выделяться во всей цепи? Дайте ответ в Вт с округлением до целого числа.
8. Какая мощность будет выделяться в резисторе № 2? Дайте ответ в Вт с округлением до десятых долей.

Задачи 9–10

Рыбак, стоя в лодке и закрыв один глаз, наблюдает за растущим на берегу у самой воды вертикальным деревом и его отражением в воде (см. рис.). Видимый рыбаком угловой размер дерева (по вертикали) составляет $\alpha_1 = 30^\circ$, а видимый угловой размер изображения дерева равен $\alpha_2 = 25^\circ$. Угловой размер объекта – это угол между лучами, проведёнными из точки наблюдения к крайним точкам объекта. Известно, что уровень глаз рыбака находится на высоте $h = 1,5$ м от поверхности воды.

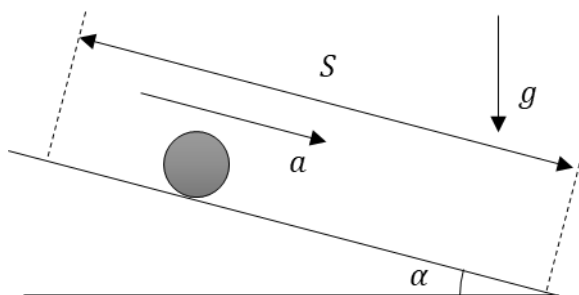


9. Определите расстояние от рыбака до дерева (по горизонтали). Дайте ответ в метрах с округлением до десятых долей.

10. Рассчитайте высоту дерева. Дайте ответ в метрах с округлением до десятых долей.

Задачи 11–14

Кинетическая энергия W цилиндрического тела массой m , катящегося без проскальзывания по некоторой горизонтальной поверхности так, что скорость его оси равна V , может быть рассчитана с помощью формулы: $W = \frac{mV^2}{2}(1 + j)$, где j – некоторое неизвестное число, которое является постоянным для данного цилиндрического тела. При скатывании этого цилиндрического тела без проскальзывания с наклонной плоскости ускорение его оси составило $a = 4,9$ м/с². Угол наклона плоскости к горизонту равен $\alpha = 45^\circ$, масса цилиндра $m = 1$ кг, ускорение свободного падения $g = 9,8$ м/с². Пусть тело начало скатываться без начальной скорости.



11. Определите скорость оси тела в тот момент, когда она сместится от места старта вдоль наклонной плоскости на расстояние $S = 1$ м. Дайте ответ в м/с с округлением до десятых долей.

12. Какую кинетическую энергию приобретёт тело к этому моменту? Дайте ответ в Дж с округлением до десятых долей.
13. Найдите величину j . Дайте ответ с округлением до десятых долей.
14. Определите минимальный коэффициент трения между поверхностью цилиндра и наклонной плоскостью, при котором цилиндр будет двигаться без проскальзывания с заданным в условии задачи ускорением. Дайте ответ с округлением до сотых долей.

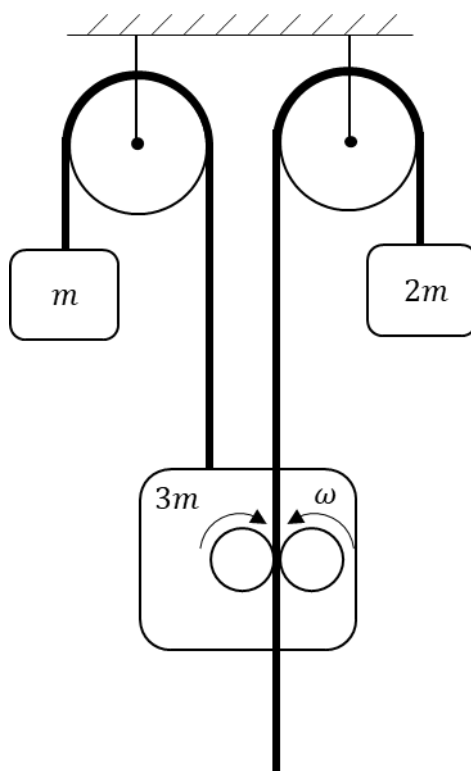
Задачи 15–17

На конфорку поставили чайник. Известно, что конфорка потребляет из баллона $q = 220$ мл сжиженного газа в час. Плотность сжиженного газа в баллоне $\rho = 0,51$ г/см³. Удельная теплота сгорания газа $\lambda = 48$ МДж/кг. Будем считать, что непосредственно чайнику от конфорки передаётся $\theta = 80\%$ теплоты сгорания газа. Чайник закипел, при этом из его носика выходит струя пара со скоростью $V = 3$ м/с. Площадь поперечного сечения носика чайника $s = 2$ см². Плотность водяного пара при атмосферном давлении и температуре 100°C равна $\rho_{\text{г}} = 0,6$ кг/м³. Теплоёмкость самого чайника пренебрежимо мала. Удельная теплоёмкость воды $C = 4,2$ кДж/(кг·°C), удельная теплота парообразования воды $L = 2,3$ МДж/кг.

15. Какую мощность чайник получает от сгорания газа? Дайте ответ в кВт с округлением до десятых долей.
16. Какая часть этой мощности затрачивается на парообразование? Дайте ответ в процентах с округлением до целого числа.
17. В момент, когда масса воды в чайнике была равна $m = 2$ кг, подачу газа выключили, а носик чайника сразу же плотно закрыли крышечкой. Оцените время, за которое чайник с водой остынет на $\Delta T = 5^\circ\text{C}$, считая мощность тепловых потерь в окружающую среду неизменной. Дайте ответ в секундах с округлением до целого числа.

Задачи 18–20

Два груза массами m и $2m$ и платформа массой $3m$ висят неподвижно на невесомых и нерастяжимых нитях, перекинутых через два неподвижных лёгких блока (см. рисунок). Одна из нитей прикреплена к платформе жёстко, а другая зажата между двумя одинаковыми валами, оси которых параллельны осям блоков, а диаметры равны $d = 3$ см. Валы одновременно начинают вращаться в противоположные стороны с угловой скоростью $\omega = 2$ рад/с, как показано на рисунке. При этом нить не проскальзывает относительно поверхностей валов. Свободные участки нитей вертикальны, сопротивления воздуха и трения в осях блоков нет, платформа и грузы могут двигаться только в плоскости рисунка.



18. В каком направлении начнёт движение груз массой m после начала вращения валов? Выберите правильный ответ.

- вверх
- вниз
- останется неподвижным

19. С какой скоростью будет двигаться платформа? Дайте ответ в см/с с округлением до десятых долей.

20. С какой скоростью будет двигаться груз массой $2m$? Дайте ответ в см/с с округлением до десятых долей.

Максимальный балл за работу – 60.